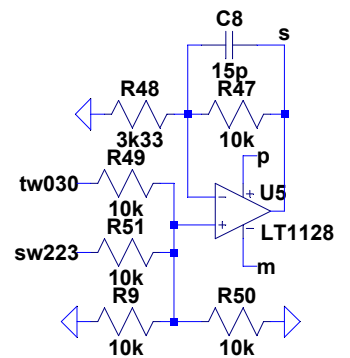
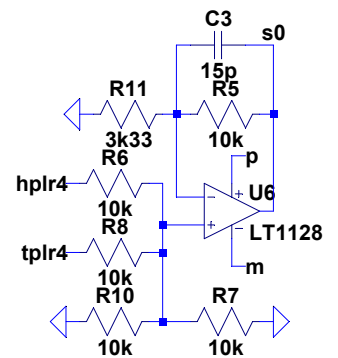
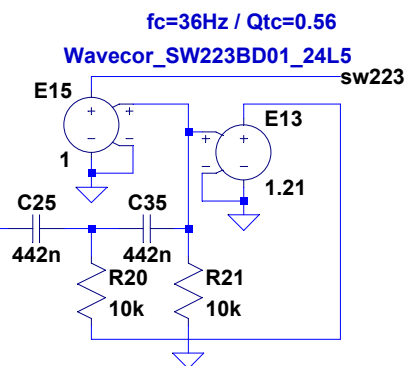
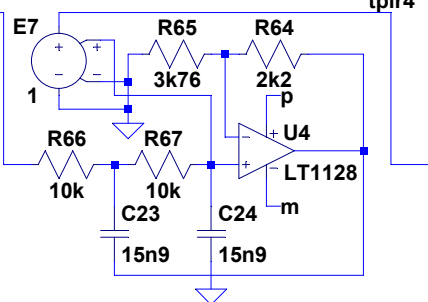
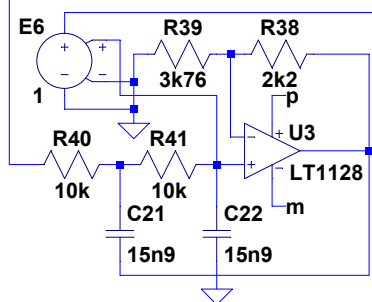
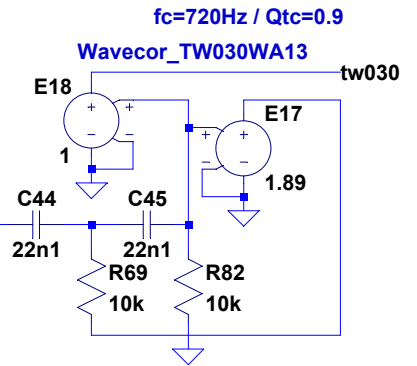
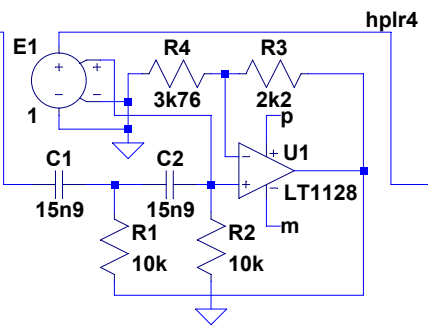


f(-6dB)=1kHz



.ac oct 128 20 20k